

## JP1-C52 系列

### 单相交流有功功率变送器



#### 1. 产品介绍

**JP1-C52** 系列单相有功功率变送器是一种利用互感原理将被测交流电流以及交流电压信号同时采集, 根据相位等参数计算, 最终转换成与有功功率成线性比例输出的直流电压或直流电流信号的测量模块, 原副边之间高度绝缘, 高精度度、高线性度、高集成度、体积小、结构简单、长期工作稳定, 且适应各种工作环境。广泛地应用在新能源、电力、石油、采矿、化工、冶炼、铁路、通信、楼宇自控等行业的电气设备的系统控制及检测领域。

- ★用于测量交流电流有功功率   ★ 过载能力强   ★ 反应时间快   ★可靠性高
- ★高线性度   ★ DIN 导轨安装   ★原副边高度绝缘

#### 2. 选型信息 (见右图)

额定测量:

电流输入: 1   5Aac

电压输入: 100   220   270   400   500Vac

额定输出:

O1: DC 4-20mA , O2:DC 0-5V , O3:DC 0-10V,

O19:DC 0-20mA

供电电源:

P1:24Vdc

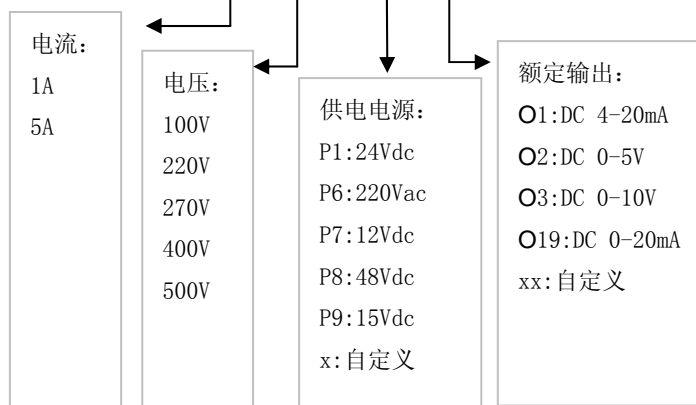
P6:220Vac

P7:12Vdc

P8:48Vdc

P9:15Vdc

#### JP1-C52-x-xxxPx O<sub>x</sub>



#### 3. 电参数

I <sub>pn</sub>	额定电流值 (Aac)	1A   5A
I <sub>P</sub>	电流测量范围 (Aac)	120% * I <sub>pn</sub>
V <sub>pn</sub>	额定电压值 (Vac)	100   220   270   400   500V
V <sub>P</sub>	电压测量范围 (Vac)	120% * V <sub>pn</sub>
I <sub>oc</sub> (V <sub>ov</sub> )	过载能力	200% * I <sub>pn</sub> (V <sub>pn</sub> )
V <sub>sn</sub> (对应于电压输出型)	输出电压 (Vdc)	DC0-5V, DC0-10V etc
I <sub>sn</sub> (对应于电流输出型)	输出电流 (mAdc)	DC 4-20mA, DC 0-20mA etc
X	精度 (T <sub>a</sub> =+25℃)	0.5%
E <sub>L</sub>	线性度误差	0.2%
V <sub>c</sub>	电源电压	P <sub>n</sub> ±5%
T <sub>r</sub>	响应时间	≤ 300mS
f	频率范围	40-65Hz
I <sub>c</sub>	耗电	20mA (电流型输出:+I <sub>s</sub> )
R <sub>L</sub>	负载电阻	大于 5000 Ω (电压输出型)/小于 450 Ω (电流输出型)
V <sub>d</sub>	工频耐压 (50HZ, 1min)	2.5KV
R <sub>i</sub>	绝缘电阻	大于 20M Ω @DC500V

#### 4. 常规参数:

ADD:北京林河工业开发区林河大街 28 号   101300

TEL :010-89494921 89494923 89494630

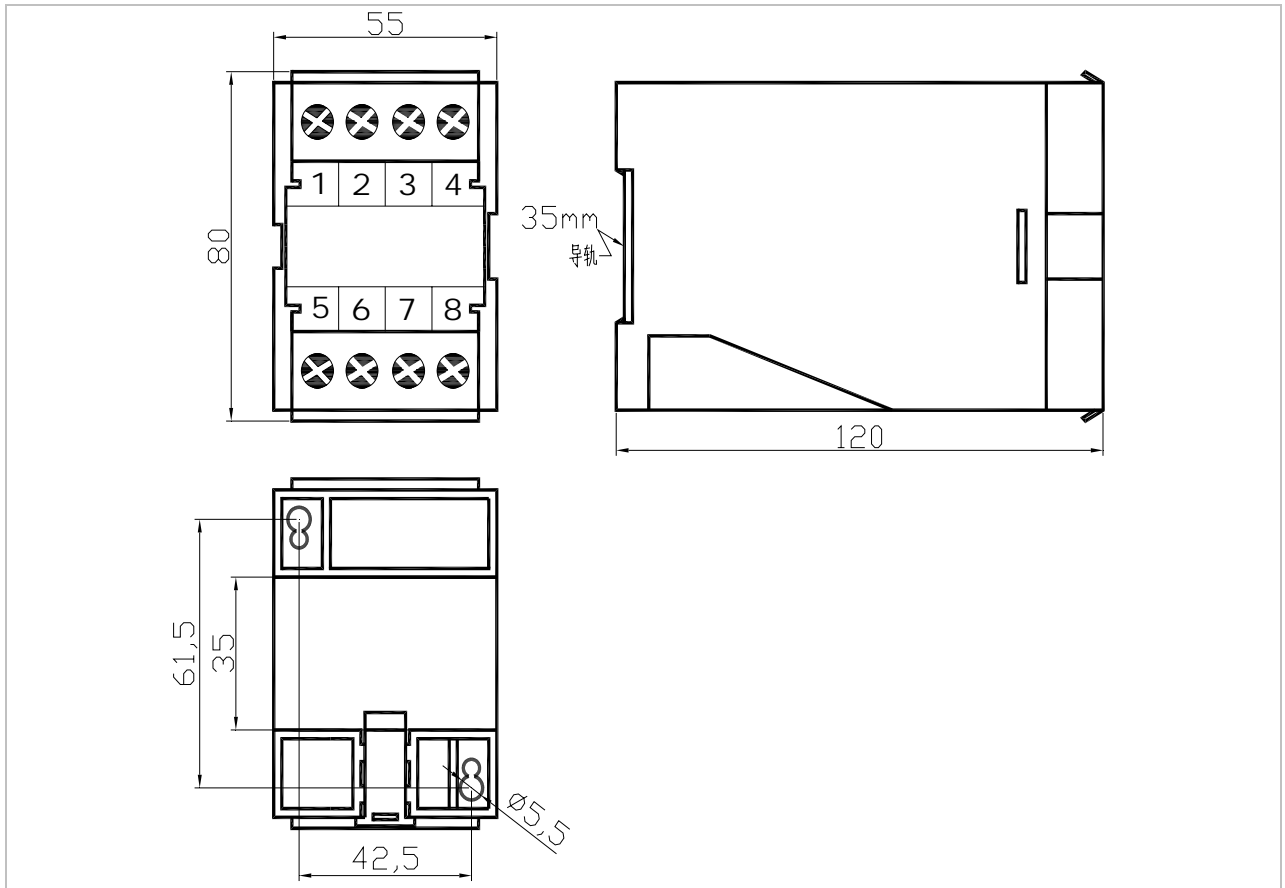
Fax: 508 Ext

Web: <http://www.passiontek.com.cn>

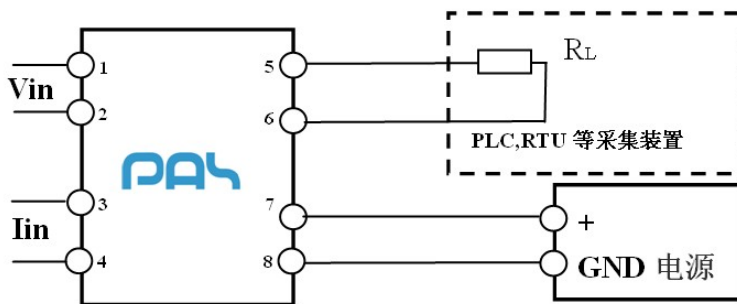
Email: [bjpas@passiontek.com.cn](mailto:bjpas@passiontek.com.cn)

Ta	工作温度	-10 - +70 °C
Ts	贮存温度	-45 - +85 °C
W	重量	约 200g
St	执行标准	GB/T13850-1998idt IEC688: 1992
Hw	工作湿度	20-90% 无凝露
	外壳材料	符合 UL94-V0

### 5. 结构图

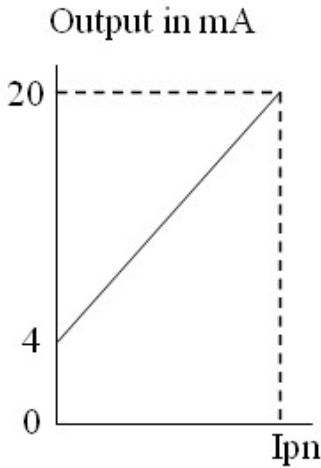


### 6. 接线图

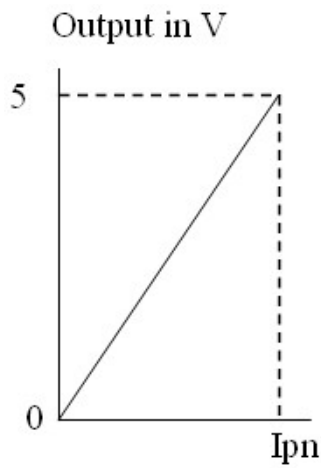


端子	定义	端子	定义
1	电压输入	5	输出 +
2	电压输入	6	输出 -
3	电流输入	7	电源 +
4	电流输入	8	电源地

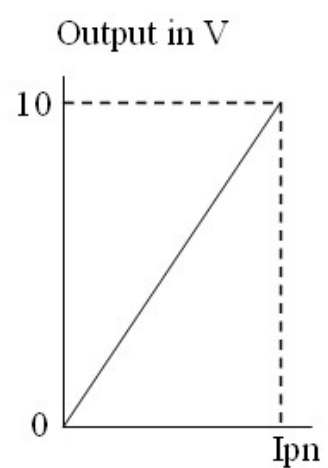
## 7.输出曲线



(图 1: 4-20mA 输出)



(图 2: 0-5VDC 输出)



(图 3: 0-10VDC 输出)

## 8.安全事项



1. 接线时注意接线端子的裸露导电部分，尽量防止 ESD 冲击，需要有专业施工经验的工程师才能对该产品进行接线操作。电源、输入、输出的各连接导线必须正确连接，不可错位或反接，否则可能导致产品损坏。
2. 产品安装使用环境应无导电尘埃及腐蚀性
3. 产品上所安装的电位器为公司内部调试校准所用，用户不可调整。
4. 剧烈震动或高温也可能导致产品损坏，请注意使用场合。



1. 请注意电击危险，安装好后，操作人员勿触摸任何裸露导电部分。必要时可对传感器进行防护，如加防护罩等。

注：1. 本公司对该说明书享有解释权，如有异议请联系本公司技术支持。  
2. 该说明书会定期更新，请随时关注本公司网站，恕不提前通知。