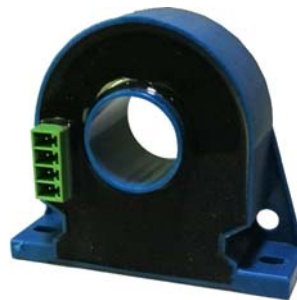


HIB-C15 系列

电流传感器

1. 产品介绍

HIB-C15 系列电流传感器是一种利用霍尔闭环（磁平衡）原理将被测电流转换成按比例跟随输出的电流或电压的测量模块，原副边之间高度绝缘。具有高精度、高线性度、高集成度、体积小结构简单、长期工作稳定且适应各种工作环境的特点。广泛地应用在电力、石油、煤矿、化工、铁路、通信、楼宇自控等行业的电气设备的系统控制及检测。



- ★ 交流、直流、混合电流均可测量
- ★ 反应速度快
- ★ 高线性度
- ★ 盘式安装
- ★ 原副边高度绝缘

2. 选型信息 (见右图)

额定测量：
50 100 200 300 Arms

额定输出：
O9: 0±50mA , O10: 0±100mA , O12: 0±150mA,

供电电源：
P2: ±12-15Vdc

HIB-C15-50P2O9
HIB-C15-100P2O9
HIB-C15-200P2O10
HIB-C15-300P2O12

额定输入：
50A
100A
200A
300A

供电电源：
P2: ±12-15Vdc

额定输出：
O9: 0±50mA
O10: 0±100mA
O12: 0±150mA

3. 电参数

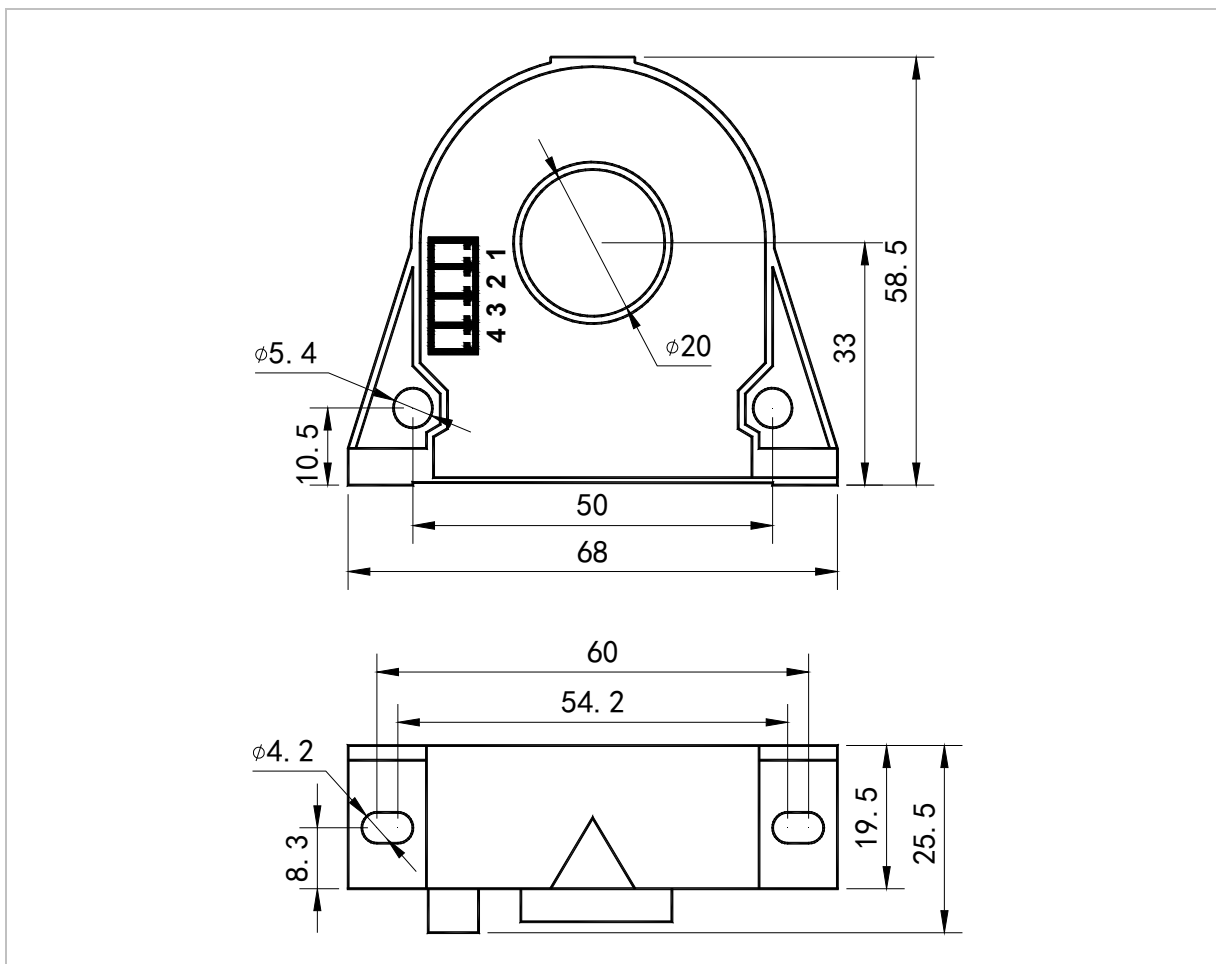
I _{pn}	额定电流值(Arms)	50	100	200	300
I _P	对应测量电流范围(Arms)	150% x I _{pn}			
KN	原副边变换比率	1: 1000	1: 2000	1: 2000	1: 2000
I _{sn}	输出电流(I _{rms})	50mA	50mA	100mA	150mA
X	精度 (T _a =+25℃)	0.5%			
E _L	线性度误差	0.2%			
V _c	电源电压	P _n (±5%)			
I _{off}	失调电流 (T _a =+25℃)	0.2mA			
T _r	响应时间	≤ 1μs			
D _i /d _t	D _i /d _t 跟随速度	>100A/μs			
f	频率范围	DC-100K Hz			
I _c	耗电	20mA + I _s			
R _L	负载电阻 (@I _{pN} , @ ±15V)	200 Ω	175 Ω	73 Ω	43 Ω
R _s	副边电阻	11 Ω	32 Ω	21 Ω	21 Ω
V _d	工频耐压 (50HZ, 1min)	6KV			

Ri 绝缘电阻 大于 20MΩ @DC500V

4. 常规参数:

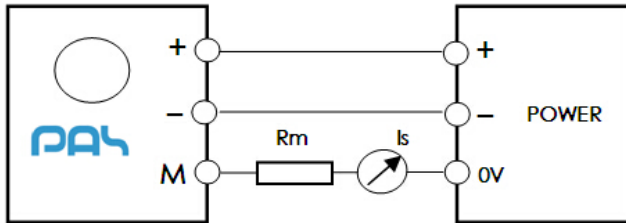
Ta	工作温度	-25 - +70 °C
Ts	贮存温度	-45 - +85 °C
W	重量	约 70g
St	执行标准	EN50178
Hw	工作湿度	20-90% 无凝露
	外壳材料	符合 UL94-V0

5. 结构图



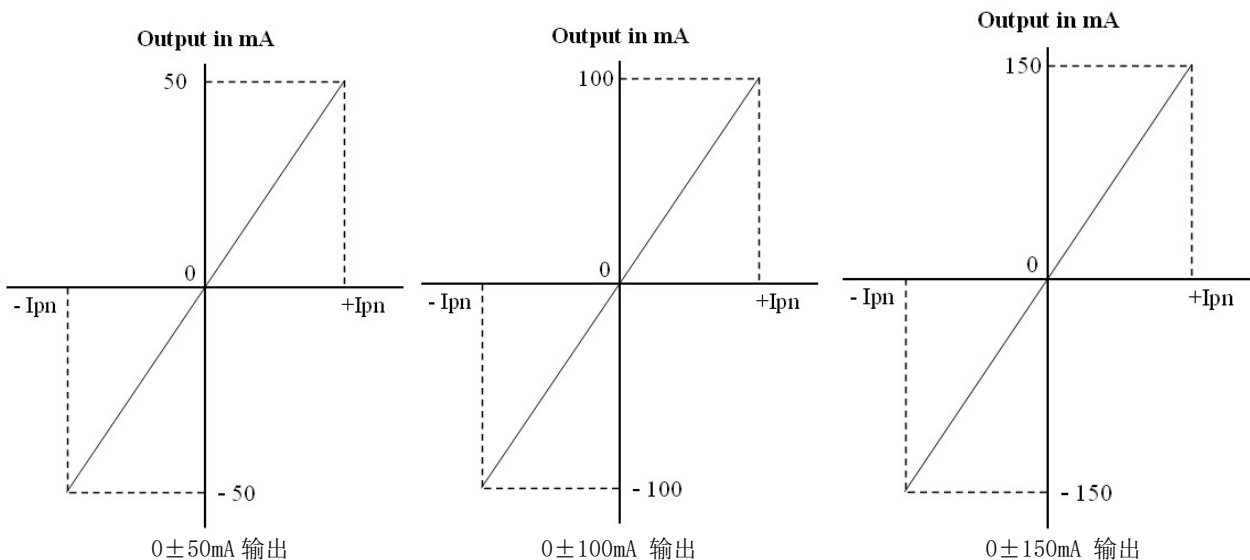
基本尺寸误差	±1mm
原边孔径	Φ20mm
盘式安装	2个 Φ4.2mm 孔
侧面安装	2个 Φ5.4mm 孔

6. 接线图



端子号	定义
1	(+) 电源正
2	(-) 电源负
3	(M) 输出端
4	/

7. 输出曲线



8. 安全事项



1. 接线时注意接线端子的裸露导电部分，尽量防止 ESD 冲击，需要有专业施工经验的工程师才能对该产品进行接线操作。电源、输入、输出的各连接导线必须正确连接，不可错位或反接，否则可能导致产品损坏。
2. 产品安装使用环境应无导电尘埃及腐蚀性
3. 产品上所安装的电位器为公司内部调试校准所用，用户不可调整。
4. 剧烈震动或高温也可能导致产品损坏，请注意试（使）用场合。



1. 请注意电击危险，安装好后，操作人员勿触摸任何裸露导电部分，必要时可对传感器进行防护，如加防护罩等。

注：1. 本公司对该说明书享有解释权，如有异议请联系本公司技术支持。



2. 该说明书会定期更新，请随时关注本公司网站，恕不提前通知。