

HZID-C34 系列

电流传感器



1. 产品介绍

HZID-C34 系列电流传感器是一种利用霍尔效应、开环测量原理将被测电流转换成跟随输出的电压信号的测量模块，原副边之间高度绝缘。具有高精度度、高线性度、高集成度、体积小结构简单、长期工作稳定且适应各种工作环境的特点。广泛地应用在风电、太阳能新能源、电力、石油、煤矿、化工、铁路、通信、楼宇自控等行业的电气设备的系统控制及检测。

- ★交流、直流、混合电流均可测量
- ★过载能力强
- ★反应速度快
- ★高线性度
- ★盘式安装
- ★原副边高度绝缘

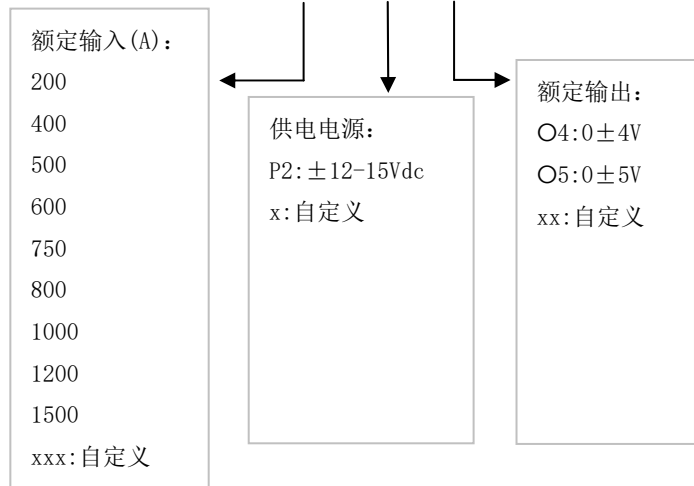
2. 选型信息 (见右图)

额定测量：
200 400 500 600 750 800 1000 1200 1500Arms

额定输出：
O4:0±4V , O5:0±5V

供电电源：
P2: ±12-15Vdc

HZID-C34-xxxPxOx



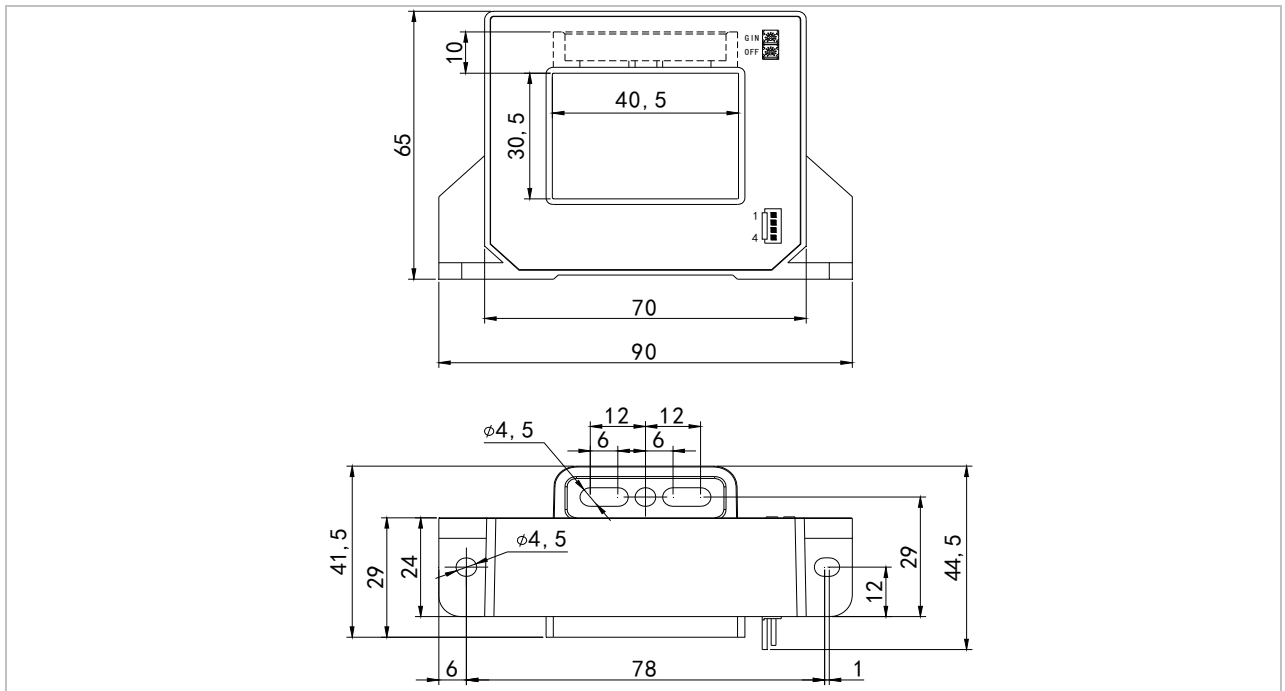
3. 电参数

| | | |
|-----------|------------------------------|--|
| I_{pn} | 额定测量电流值(Arms) | 200 400 500 600 750 800 1000 1200 1500 |
| I_P | 对应测量电流范围(Arms) | 150% * I_{pn} |
| V_{sn} | 额定输出电压(Vrms) | 4Vrms 或 5Vrms |
| X | 精度 ($T_a = +25^\circ C$) | 1% |
| E_L | 线性度误差 | 0.5% |
| V_c | 电源电压 | $P_n \pm 5\%$ |
| V_{off} | 失调电压 ($T_a = +25^\circ C$) | $\leq \pm 20mV$ |
| T_r | 响应时间 | $\leq 5\mu s$ |
| di/dt | di/dt 跟随速度 | $> 50A/\mu s$ |
| f | 频率范围 (-3dB) | DC-25KHZ |
| I_c | 耗电 | 15mA |
| R_L | 负载电阻 | $> 10K \Omega$ |
| V_d | 工频耐压 (50HZ, 1min) | 5KV |
| R_i | 绝缘电阻 | $> 1000M \Omega @DC500V$ |

4. 常规参数:

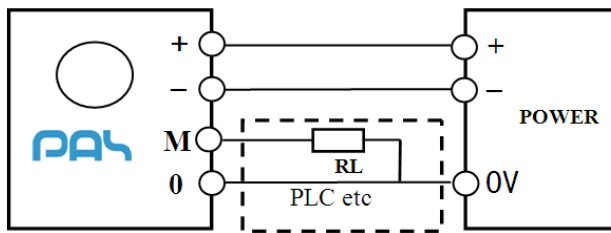
| | | |
|----|------|--------------|
| Ta | 工作温度 | -25 - +85 °C |
| Ts | 贮存温度 | -40 - +85 °C |
| W | 重量 | 约 300g |
| St | 执行标准 | EN50178:1997 |
| Hw | 工作湿度 | 0-95% 无凝露 |
| | 外壳材料 | 符合 UL94-V0 |

5. 结构图



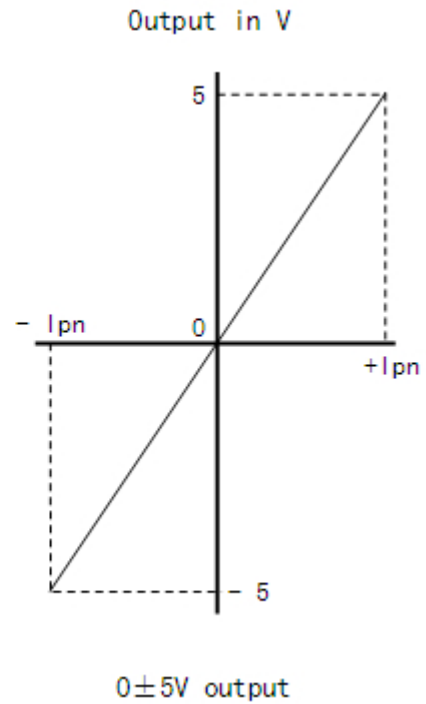
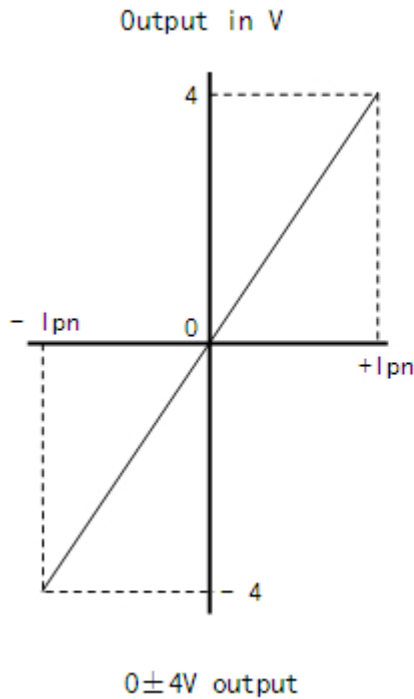
| | |
|--------|-----------------------|
| 基本尺寸误差 | ±1mm |
| 原边孔径 | 40.5 x 30.5 mm |
| 盘式安装 | 2个 Φ4.5mm 孔槽, 可固定在铜排上 |
| 输出端子 | 用户可选 |

6. 接线图



| 端子号 | 定义 |
|-------|---------|
| PIN 1 | (+) 电源正 |
| PIN 2 | (-) 电源负 |
| PIN 3 | (M) 输出 |
| PIN 4 | (0) 电源地 |

7.输出曲线



8.安全事项



1. 接线时注意接线端子的裸露导电部分，尽量防止 ESD 冲击，需要有专业施工经验的工程师才能对该产品进行接线操作。电源、输入、输出的各连接导线必须正确连接，不可错位或反接，否则可能导致产品损坏。
2. 产品安装使用环境应无导电尘埃及腐蚀性
3. 产品上所安装的电位器为公司内部调试校准所用，用户不可调整。
4. 剧烈震动或高温也可能导致产品损坏，请注意使用场合。



1. 请注意电击危险，安装好后，操作人员勿触摸任何裸露导电部分，尤其是母排（BUS BAR）和电源部分。必要时可对传感器进行防护，如加防护罩等。

注：1. 本公司对该说明书享有解释权，如有异议请联系本公司技术支持。
2. 该说明书会定期更新，请随时关注本公司网站，恕不提前通知。