

## J13-C55 系列

### 三相交流电流变送器



#### 1. 产品介绍

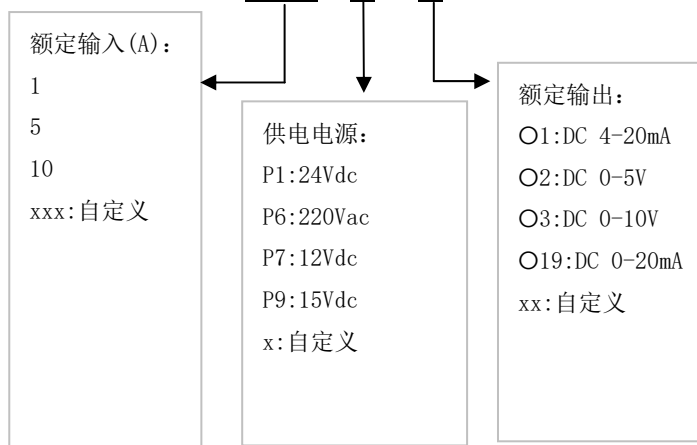
**J13-C55** 系列三相交流电流变送器是一种利用电磁感应（互感）原理将被测三相交流电流转换成与原边电流成比例输出的分别对应于三相的直流电流或直流电压信号的测量模块，原副边之间高度绝缘，具有高精确度、高线性度、高集成度、体积小结构简单、长期工作稳定且适应各种工作环境的特点。广泛地应用在电力、石油、煤矿、化工、铁路、通信、楼宇自控等行业的电气设备的系统控制及检测。

- ★用于测量交流电流   ★三相输入   ★ 过载能力强   ★原副边高度绝缘
- ★精确度高   ★ DIN 导轨安装

#### 2. 选型信息 (见右图)

额定测量：  
1 5 10Aac  
额定输出：  
O1:DC 4-20mA , O2:DC 0-5V , O3:DC 0-10V,  
O19:DC 0-20mA  
供电电源：  
P1:24Vdc   P6:220Vac   P7:12Vdc   P9:15Vdc

#### J13-C55-xxxPxOx



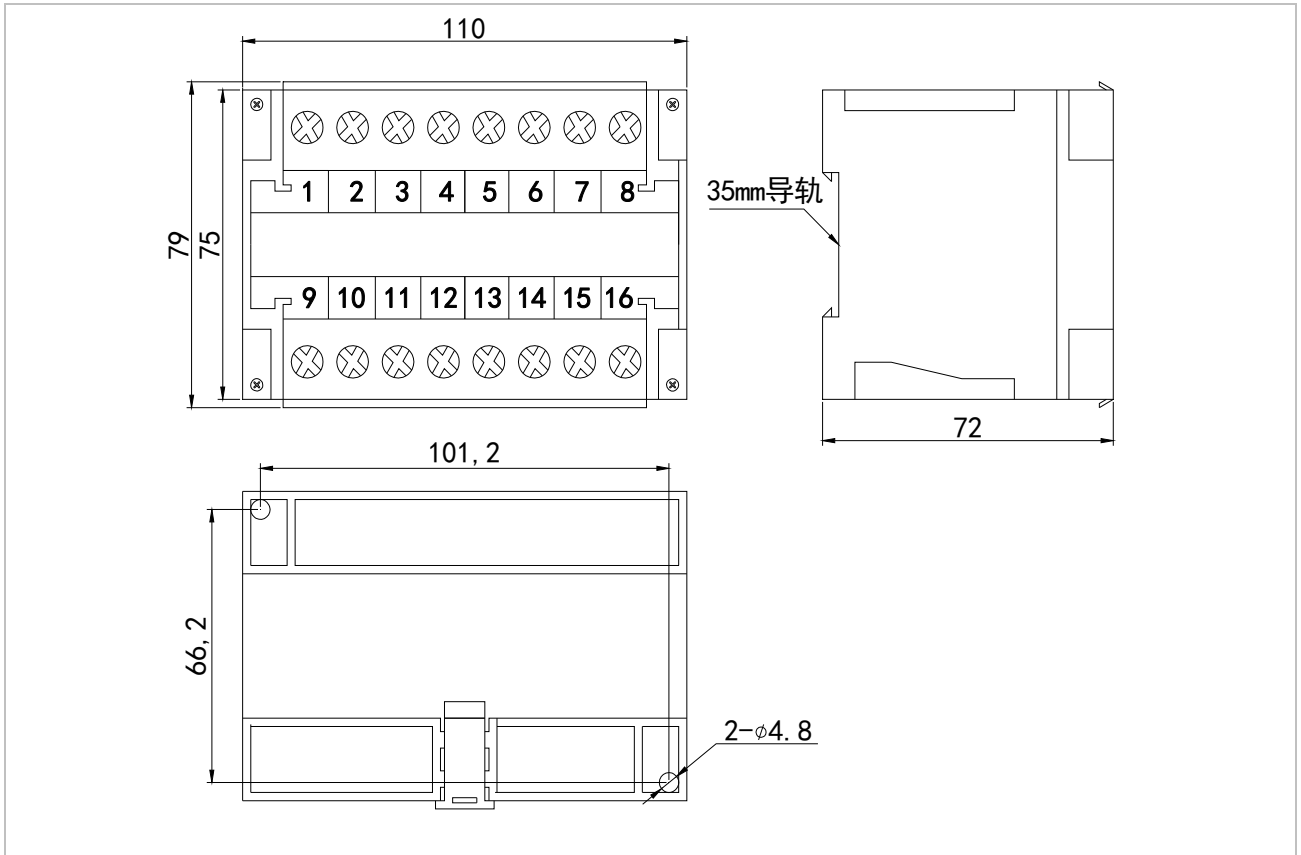
#### 3. 电参数

$I_{pn}$	额定电流值 (Aac)	1 5 10
$I_P$	对应测量电流范围 (Aac)	$120\% * I_{pn}$
$I_{oc}$	过载能力 (Aac)	$200\% * I_{pn}$
$V_{sn}$ (对应于电压输出型)	输出电压 (Vdc)	DC0-5V, DC0-10V etc
$I_{sn}$ (对应于电流输出型)	输出电流 (mAdc)	DC 4-20mA, DC 0-20mA etc
X	精度 ( $T_a = +25^\circ C$ )	0.5%
$E_L$	线性度误差	0.2%
$V_c$	电源电压	$P_n \pm 5\%$
$V_{off}/I_{off}$	失调电压 / 失调电流 ( $T_a = +25^\circ C$ )	20mV (对应于电压输出型) / 80uA (对应于电流输出型)
Tr	反应时间	$\leq 300mS$
f	频率范围	40-200Hz
$I_c$	耗电	20mA (电流型输出: +Is)
$R_L$	负载电阻	大于 5000 $\Omega$ (电压输出型) / 小于 450 $\Omega$ (电流输出型)
Vd	工频耐压 (50HZ, 1min)	AC2.5KV
Ri	绝缘电阻	大于 20M $\Omega$ @DC500V

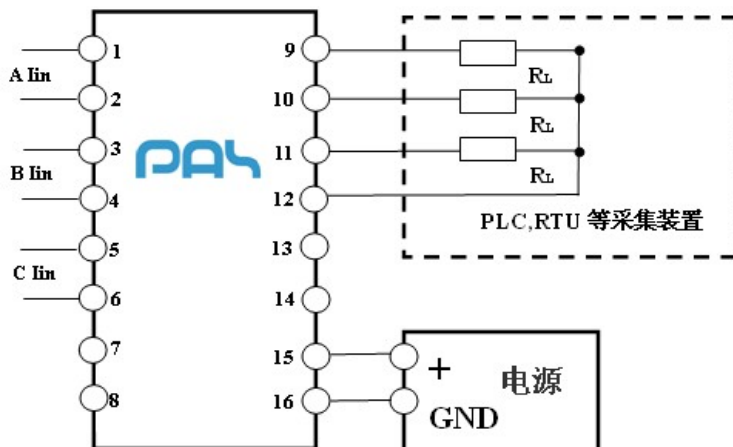
#### 4. 常规参数:

Ta	工作温度	-10 - +70 °C
Ts	贮存温度	-40 - +85 °C
W	重量	约 300g
St	执行标准	GB/T13850-1998idt IEC688: 1992
Hw	工作湿度	0-95% 无凝露
	外壳材料	符合 UL94-V0

#### 5. 结构图

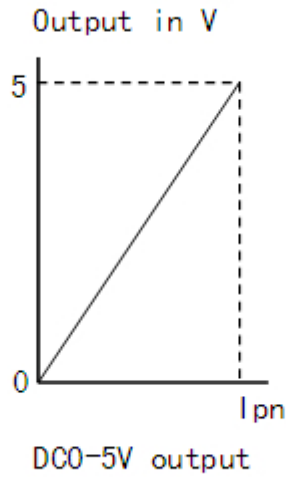
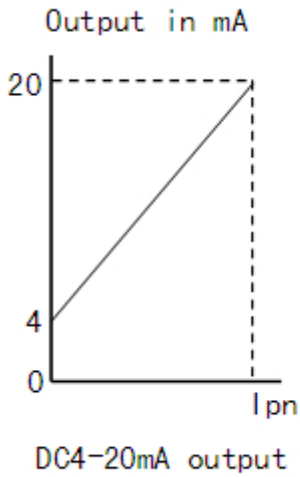


#### 6. 接线图



端子	定义	端子	定义
1	A 相输入	9	A 相输出
2	A 相输入	10	B 相输出
3	B 相输入	11	C 相输出
4	B 相输入	12	输出公共端 (G)
5	C 相输入	13	/
6	C 相输入	14	/
7	/	15	Power +
8	/	16	Power - (G)

### 7.输出曲线



### 8.安全事项



1. 接线时注意接线端子的裸露导电部分，尽量防止 ESD 冲击，需要有专业施工经验的工程师才能对该产品进行接线操作。电源、输入、输出的各连接导线必须正确连接，不可错位或反接，否则可能导致产品损坏。
2. 产品安装使用环境应无导电尘埃及腐蚀性
3. 产品上所安装的电位器为公司内部调试校准所用，用户不可调整。
4. 剧烈震动或高温也可能导致产品损坏，请注意使用场合。



1. 请注意电击危险，安装好后，操作人员勿触摸任何裸露导电部分。必要时可对传感器进行防护，如加防护罩等。

注：1. 本公司对该说明书享有解释权，如有异议请联系本公司技术支持。



2. 该说明书会定期更新，请随时关注本公司网站，恕不提前通知。