

HIEBOX-3A 系列

分体式闭环电流传感器

1. 产品介绍

HIEBOX-3A 电流传感器是一种利用霍尔闭环(磁平衡)原理将被测电流转换成按比例跟随输出的电流或电压的测量模块,原副边之间高度绝缘。具有高精度、高线性度、高集成度、体积小结构简单、长期工作稳定且适应各种工作环境的特点。广泛地应用在电力、石油、煤矿、化工、铁路、通信、楼宇自控等行业的电气设备的系统控制及检测。



- ★ 交流、直流、混合电流均可测量 ★ 霍尔闭环(磁平衡)原理,响应时间快
- ★ 高线性度 ★ 超大孔径 ★ 原副边物理绝缘

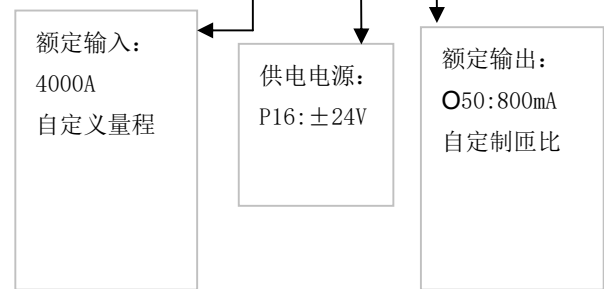
2. 选型信息 (见右图)

额定测量:
4000 Arms

额定输出:
800mA (1 :5000)

供电电源:
P16: ±24V

HIEBOX-C3A-4000P16O50



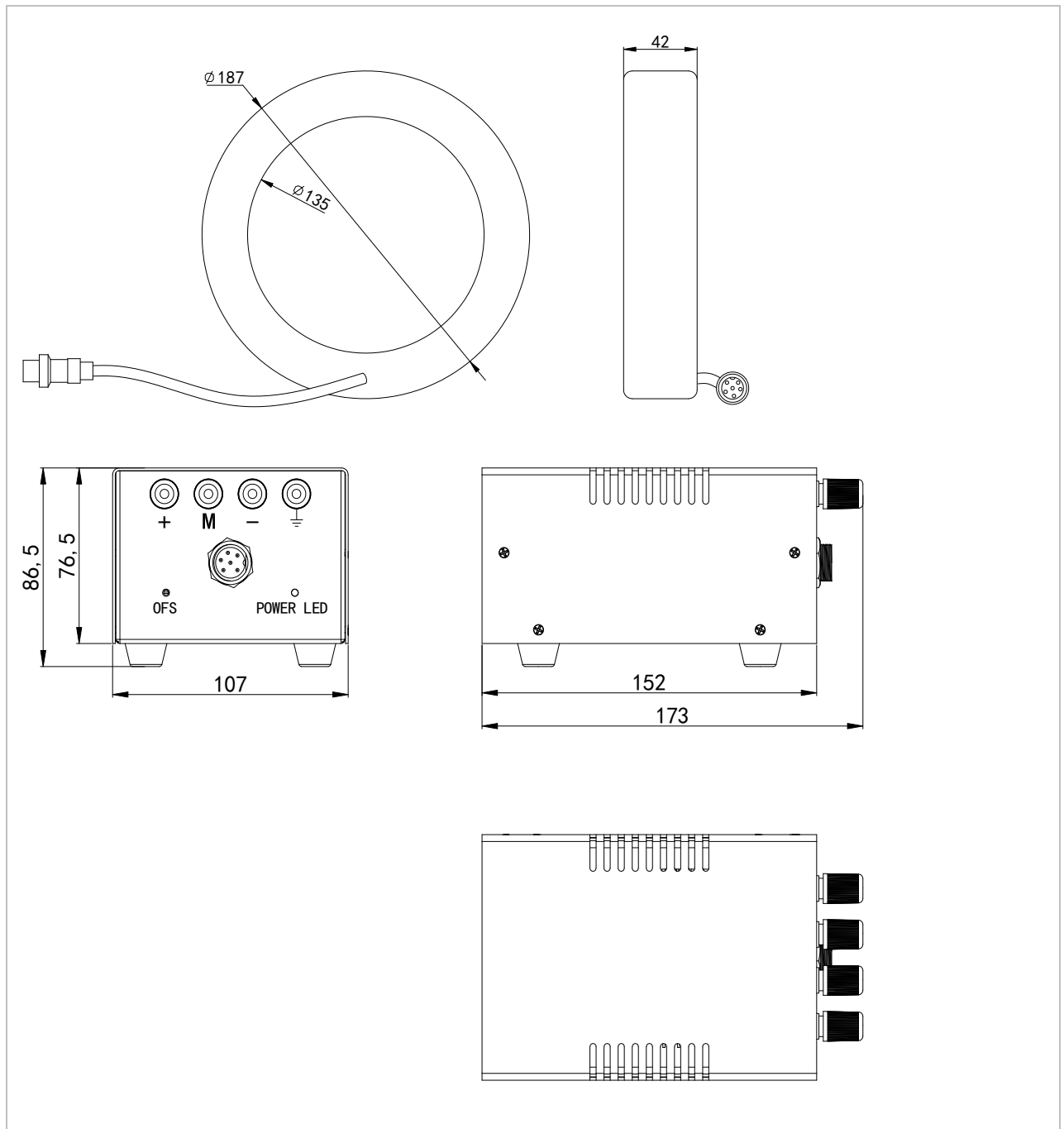
3. 电参数

I_{pn}	额定电流值(Arms)	4000
I_P	对应测量电流范围(Arms)	150% x I_{pn}
KN	原副边变换比率	1:5000
I_{sn}	额定输出电流(Irms)	800mA
X	精度(@ $I_p=I_{pn}$ & $T_a = +25^\circ C$)	$\leq 0.5\%$
E_L	线性度误差	$\leq 0.1\%$
V_c	电源电压(5%)	$\pm 24V_{dc}$
I_{off}	失调电流(@ $T_a = +25^\circ C$)	$\leq 0.8mA$
T_r	响应时间	$\leq 1\mu S$
di/dt	di/dt 跟随速度	$> 50A/\mu S$
f	频率范围	DC-50K Hz
I_c	耗电	60mA + I_s
R_L	负载电阻(@ $I_p=I_{pn}$,)	$\leq 10 \Omega$
R_s	副边电阻(@ $T_a = +25^\circ C$)	$\leq 40 \Omega$
V_d	工频耐压(50HZ, 1min)	6KV

4. 常规参数:

Ta	工作温度	-25 - +75 °C
Ts	贮存温度	-45 - +100 °C
W	重量	约 5Kg
St	执行标准	EN50178:1997
Hw	工作湿度	20-95% 无凝露
	外壳材料	符合 UL94-V0

5. 结构图

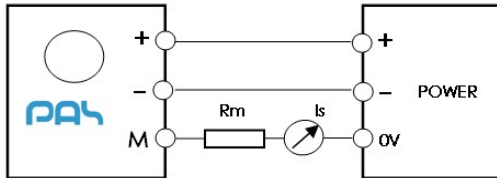


基本尺寸误差

控制盒: $\pm 1\text{mm}$, 磁芯尺寸: $\pm 2\text{mm}$

原边孔径	135 mm
安装方式	控制盒台式放置
端子输出	插头端子输出

6. 接线图



端子号	定义
1 Power+	+电源正
2 Measure Output	M 输出端
3 Power-	-电源负
4 S-GND	外壳接地

7. 安全事项



1. 接线时注意接线端子的裸露导电部分，尽量防止 ESD 冲击，需要有专业施工经验的工程师才能对该产品进行接线操作。电源、输入、输出的各连接导线必须正确连接，不可错位或反接，否则可能导致产品损坏。
2. 产品安装使用环境应无导电尘埃及腐蚀性
3. 产品上所安装的电位器为公司内部调试校准所用，用户不可调整。
4. 剧烈震动或高温也可能导致产品损坏，请注意试（使）用场合。



1. 请注意电击危险，安装好后，操作人员勿触摸任何裸露导电部分，必要时可对传感器进行防护，如加防护罩等。

注：1. 本公司对该说明书享有解释权，如有异议请联系本公司技术支持。
2. 该说明书会定期更新，请随时关注本公司网站，恕不提前通知。