

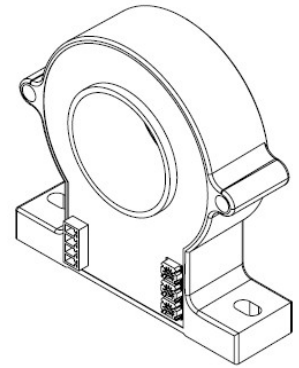
## JLE-C49 系列

### 交流漏电流变送器

#### 1. 产品介绍

**JLE-C49** 系列交流漏电流变送器是一种利用电磁感应（互感）原理将被测电流转换成与原边电流成比例输出的直流电压（或直流电流）信号的测量模块，原副边之间高度绝缘。具有高精度、高线性度、高集成度、体积小结构简单、长期工作稳定且适应各种工作环境的特点。广泛地应用在电力、石油、煤矿、化工、铁路、通信、楼宇自控等行业的电气设备的系统控制及检测。

- ★ 用于测量交流小电流
- ★ 过载能力强
- ★ 高线性度
- ★ 盘式安装，大孔径
- ★ 原副边高度绝缘



#### 2. 选型信息 (见右图)

额定测量:

0.01A 0.03A 0.05A 0.1A 0.5A 1A 3A 5A 10A

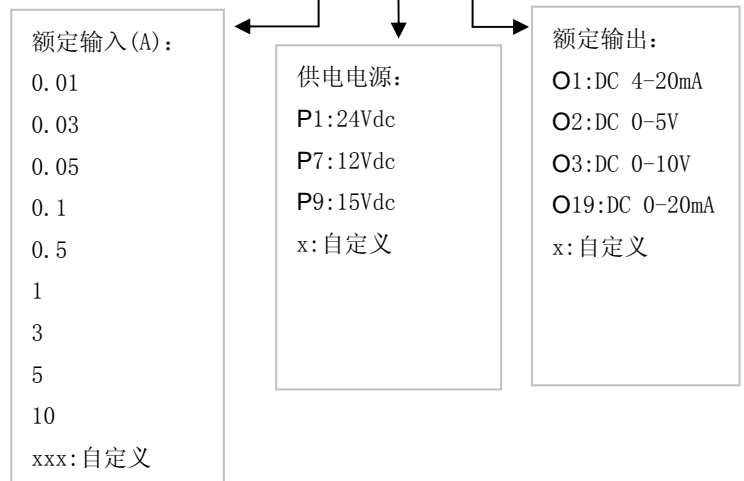
额定输出:

O1:DC 4-20mA ,O2:DC 0-5V ,O3:DC 0-10V,  
O19:DC 0-20mA

供电电源:

P1: 24Vdc P7: 12Vdc P9:15Vdc

### JLE-C49-xxxPxOx



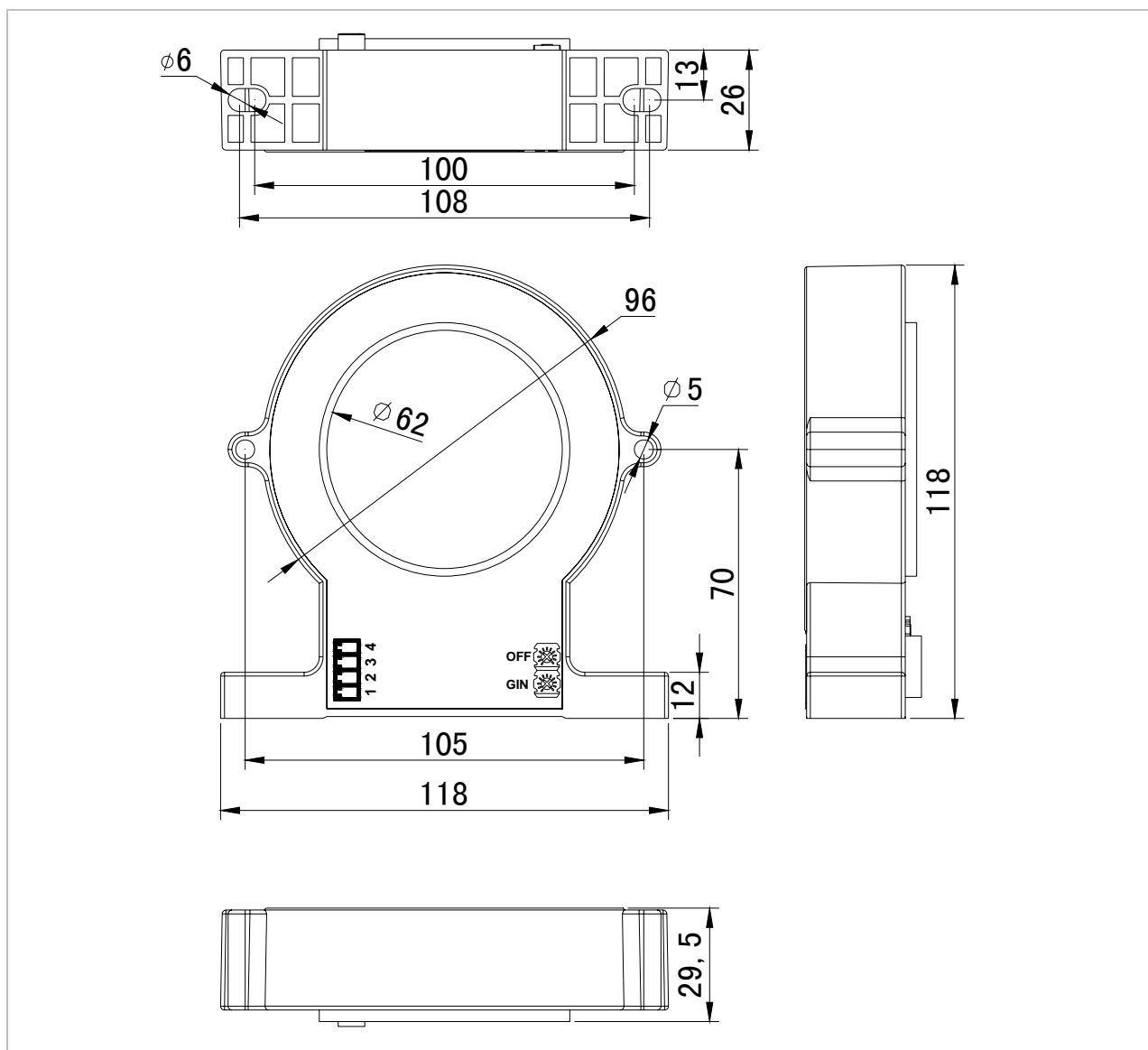
#### 3. 电参数

$I_{pn}$	额定电流值(Arms)	0.01 0.03 0.05 0.1 0.5 1 3 5 10
$I_P$	对应测量电流范围(Arms)	120% * $I_{pn}$
$V_{sn}$ (对应于电压输出型)	输出电压(Vdc)	DC0-5V, DC0-10V etc
$I_{sn}$ (对应于电流输出型)	输出电流(mAdc)	DC4-20mA, DC0-20mA etc
X	精度( $T_a = +25^\circ C$ )	1%
$E_L$	线性度误差	0.5%
$V_c$	电源电压	$P_n \pm 5\%$
$V_{off}/I_{off}$	失调电压/失调电流( $T_a = +25^\circ C$ )	20mV(对应于电压输出型)/80uA(对应于电流输出型)
$T_r$	反应时间	$\leq 300ms$
f	频率范围	40-200HZ
$I_c$	耗电	20mA(电流型输出:+ $I_s$ )
$R_L$	负载电阻	$\geq 5K\Omega$ (电压输出型)/ $\leq 450\Omega$ (电流输出型)
$V_d$	工频耐压(50HZ, 1min)	5KV
$R_i$	绝缘电阻	$> 200M\Omega @ DC500V$

#### 4. 常规参数:

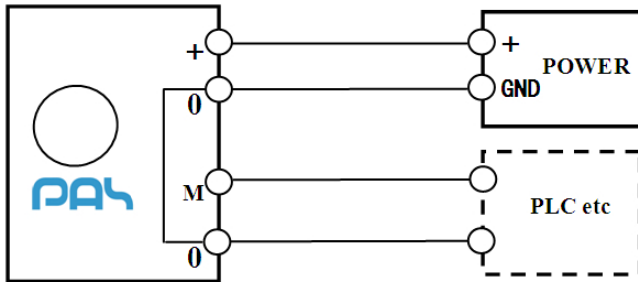
Ta	工作温度	-25 - +70 °C
Ts	贮存温度	-55 - +85 °C
W	重量	约 250g
St	执行标准	GB/T13850-1998 IEC688: 1992
Hw	工作湿度	20-90% 无凝露
	外壳材料	符合 UL94-V0

#### 5. 结构图



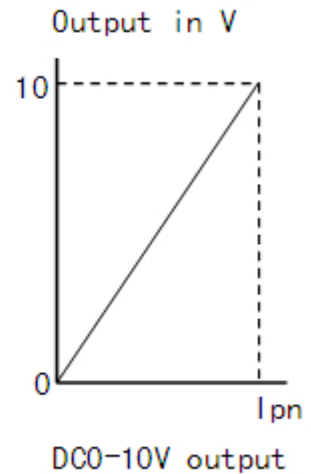
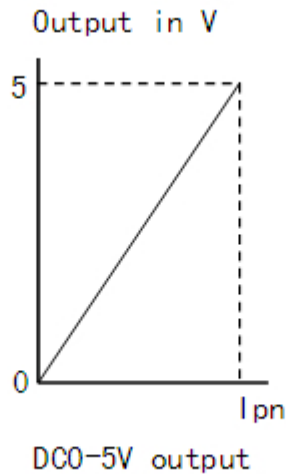
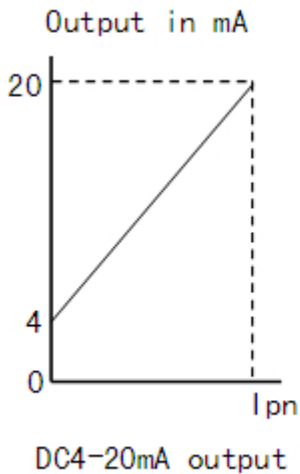
基本尺寸误差	$\pm 1\text{mm}$
原边孔径	62mm
盘式安装	2个 $\phi 6\text{mm}$ 孔
输出端子	用户可选

## 6. 接线图



端子	定义
1	+ 电源正
2	0 电源地
3	M 输出信号正
4	0 输出信号负

## 7. 输出曲线



## 8. 安全事项



1. 接线时注意接线端子的裸露导电部分，尽量防止 ESD 冲击，需要有专业施工经验的工程师才能对该产品进行接线操作。电源、输入、输出的各连接导线必须正确连接，不可错位或反接，否则可能导致产品损坏。
2. 产品安装使用环境应无导电尘埃及腐蚀性
3. 产品上所安装的电位器为公司内部调试校准所用，用户不可调整。
4. 剧烈震动或高温也可能导致产品损坏，请注意使用场合。



1. 请注意电击危险，安装好后，操作人员勿触摸任何裸露部分，尤其是母排（BUS BAR）和电源部分。必要时可对传感器进行防护，如加防护罩等。

注：1. 本公司对该说明书享有解释权，如有异议请联系本公司技术支持。  
2. 该说明书会定期更新，请随时关注本公司网站，恕不提前通知。