

HPIT-C19 系列

超高精度闭环磁通门电流传感器



1. 产品介绍

HPIT-C19 系列电流传感器是一种利用闭环磁通门（磁平衡）原理将被测电流转换成按比例跟随输出的电流或电压的测量模块，原副边之间高度绝缘。具有高精度、高线性度、高集成度、体积小结构简单、长期工作稳定且适应各种工作环境的特点。广泛地应用在电力、电源、石油、煤矿、化工、铁路、通信等行业的电气设备的系统控制及检测。

- ★ 交流、直流、混合电流均可测量
- ★ 响应时间快
- ★ $\phi 30\text{mm}$ 穿孔
- ★ 高线性度
- ★ 超高精度
- ★ 超低温漂
- ★ 全金属外壳散热好

2. 选型信息(见右图)

额定测量：
600 Arms

额定输出：
600mA

供电电源：
 $\pm 15\text{V} \pm 24\text{Vdc}$

HPIT-C19-600S		
额定输入(A): 600	供电电源: $\pm 15\text{V} \pm 24\text{Vdc}$	额定输出: 600mA

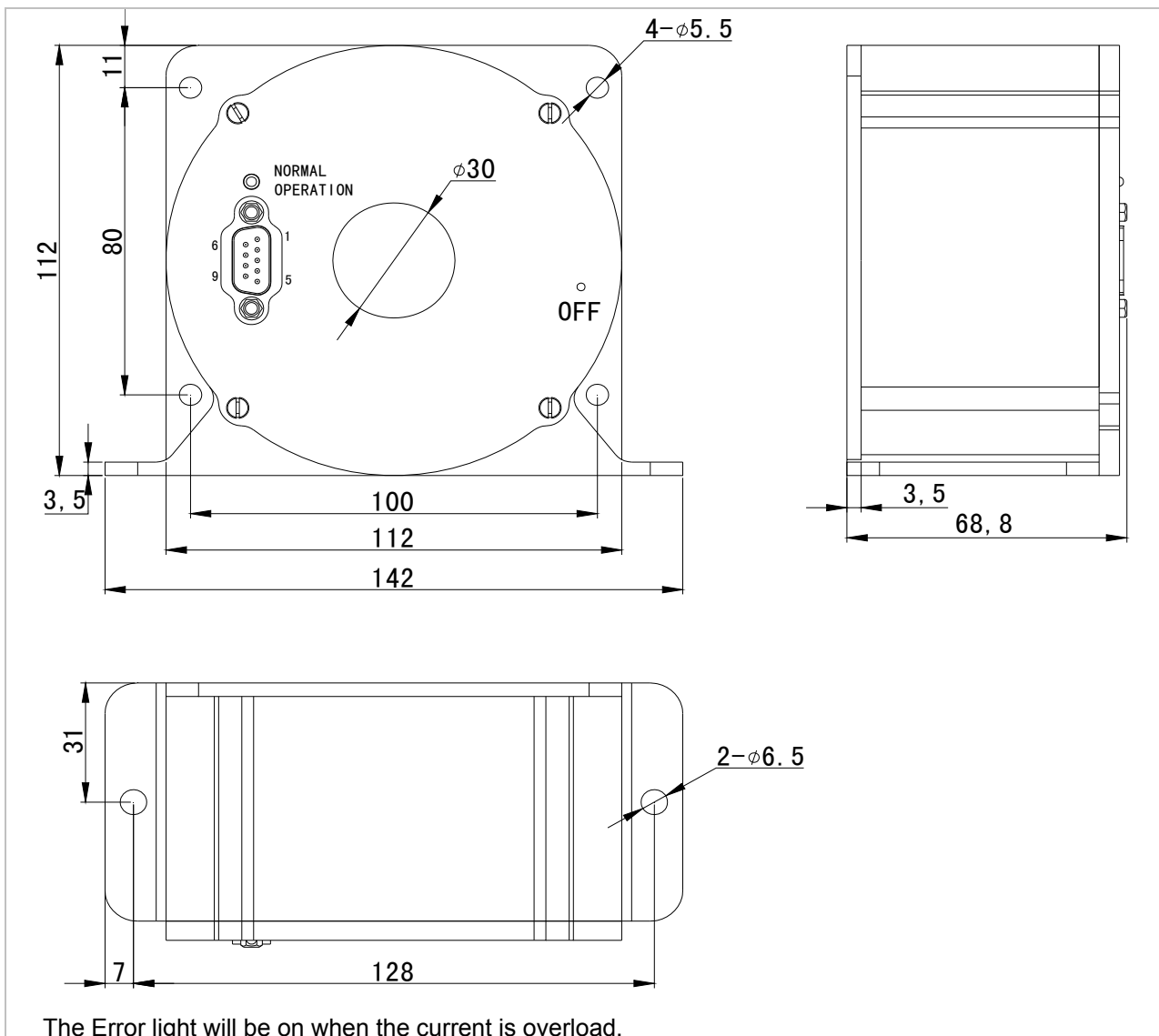
3. 电参数

I _{pn}	额定电流值(Arms)	600
IP	对应测量电流范围(Arms)	720
KN	原副边变换比率	1:1000
I _{sn}	输出电流(mArms)	600mA
X _G	精度 (@Ta = +25°C)	0.001%
EL	线性度误差	0.0005%
V _c	电源电压(±5%)	$\pm 15\text{V} \pm 24\text{Vdc}$
I _{off}	失调电流 (@Ta = +25°C)	$\leq \pm 0.003 \text{mA}$
Tr	响应时间	$\leq 1\mu\text{s}$
di/dt	di/dt 跟随速度	>100A/ μs
f	频率范围	DC-100K Hz
I _c	耗电	45mA + I _s
RL	负载电阻(@V _c = ±15V)	$\leq 8\Omega$ (@V _c = ±15V, I _p = DC600A) $\leq 10\Omega$ (@V _c = ±24V, I _p = DC600A)
Rs	副边电阻	8Ω
V _d	工频耐压(50HZ, 1min)	5KV

4. 常规参数:

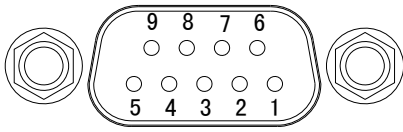
Ta	工作温度	-10 - +70 °C
Ts	贮存温度	-25 - +80 °C
W	重量	约 290g
St	执行标准	EN50178
Hw	工作湿度	20-90% 无凝露
	外壳材料	符合 UL94-V0

5. 结构图



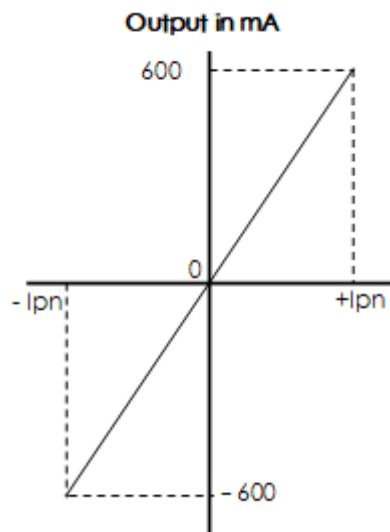
基本尺寸误差	$\pm 0.2\text{mm}$	
原边孔径	$\Phi 30\text{mm}$	
盘式安装	Bottom: 2 x $\Phi 6.5\text{mm}$	Side: 4 x $\Phi 5.5\text{mm}$
输出端子	DB9 MALE	

6. 接线图



Pin	Definition	Pin	Definition
1	0 电源地 GND	6	M 输出电流信号
2	Nc 空脚	7	Nc 空脚
3	0 电源地 GND	8	过载时 error 信号
4	0 电源地 GND	9	+电源正(+15V)
5	- 电源负(-15V)		

7. 输出曲线



0±500mA 输出

8. 安全事项



1. 接线时注意接线端子的裸露导电部分，尽量防止 ESD 冲击，需要有专业施工经验的工程师才能对该产品进行接线操作。电源、输入、输出的各连接导线必须正确连接，不可错位或反接否则可能导致产品损坏。
2. 产品安装使用环境应无导电尘埃及腐蚀性。
3. 产品上所安装的电位器为公司内部调试校准所用，用户不可调整。
4. 剧烈震动或高温也可能导致产品损坏，请注意使用场合。



1. 请注意电击危险，安装好后，操作人员勿触摸任何裸露导电部分，必要时可对传感器进行防护，如加防护罩等。

注：1. 本公司对该说明书享有解释权，如有异议请联系本公司技术支持。
2. 该说明书会定期更新，请随时关注本公司网站，恕不提前通知。