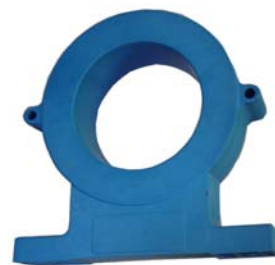


JTIE-C49/LP 系列

二线制 True-RMS 真有效值电流变送器



1. 产品介绍

JTIE-C49/LP 系列二线制真有效值电流变送器是一种利用电磁感应原理测量交流电流，经过 True-RMS 计算后，将被测电流转换成与原边电流成比例输出的直流电流 4-20mA 的测量模块，原副边之间高度绝缘。具有高精度度、高线性度、高集成度、体积小结构简单、长期工作稳定且适应各种工作环境的特点。广泛地应用在电力、石油、煤矿、化工、铁路、通信、楼宇自控等行业的电气设备的系统控制及检测。

★适用于测量交流畸变波形 ★ 二线制 4-20mA 输出 (Loop Powered)

★True-RMS 真有效值处理 ★高线性度 ★ 盘式安装

★大孔径 $\phi 62\text{mm}$

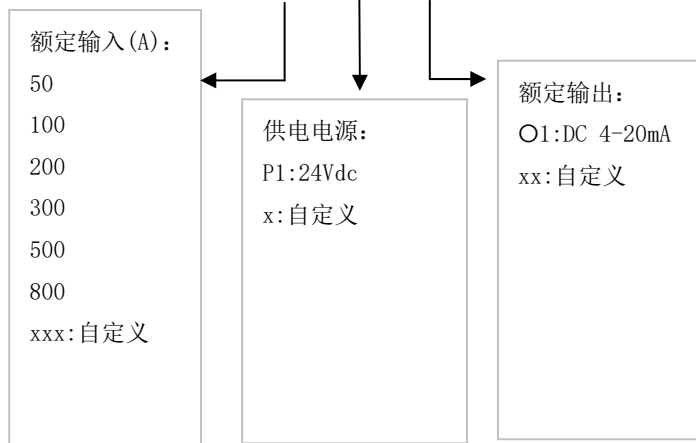
2. 选型信息 (见右图)

额定测量：
50 100 200 300 500 800Arms

额定输出：
O1:DC 4-20mA

供电电源：
P1: 24Vdc

JTIE-C49-xxxPx O_x/LP



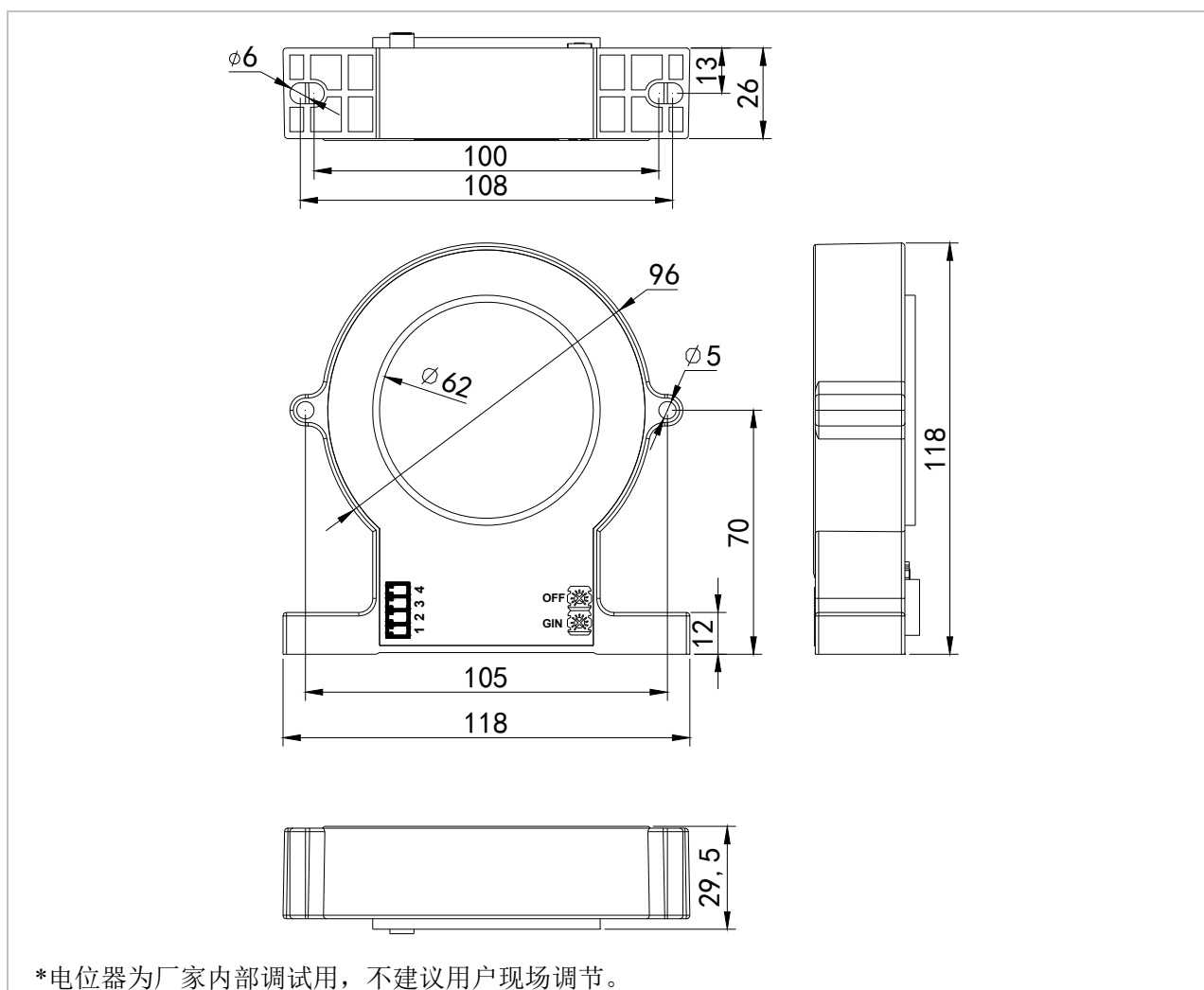
3. 电参数

I_{pn}	额定测量电流值 (Arms)	50 100 200 300 500 800
I_P	对应测量电流范围 (Arms)	$120\% * I_{pn}$
I_{sn}	额定输出电流 (mAdc)	DC4-20mA (Loop Powered)
X	精度 ($T_a = +25^\circ\text{C}$)	0.5%
E_L	线性度误差	0.2%
V_c	电源电压 ($\pm 5\%$)	24Vdc
I_{off}	失调电流 ($T_a = +25^\circ\text{C}$)	$\pm 80\mu\text{A}$
T_r	响应时间	$\leq 400\text{ms}$
f	频率范围	25-1KHz
I_c	耗电	4-20mA (@DC24V)
R_L	负载电阻	$\leq 350\ \Omega$
V_d	工频耐压 (50HZ, 1min)	5KV
R_i	绝缘电阻	$> 20\text{M}\ \Omega @ \text{DC}500\text{V}$

4. 常规参数:

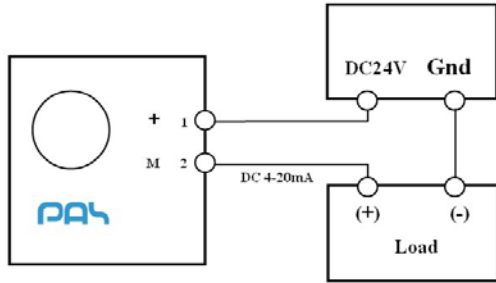
Ta	工作温度	-25 - +70 °C
Ts	贮存温度	-35 - +85 °C
W	重量	约 350g
St	执行标准	GB/T13850-1998idt IEC688: 1992
Hw	工作湿度	20-90% 无凝露
	外壳材料	符合 UL94-V0

5. 结构图



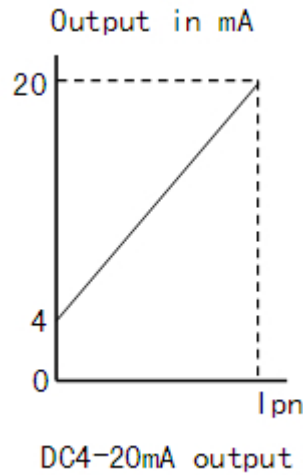
基本尺寸误差	±1mm
原边孔径	62mm
盘式安装	2个 Φ6.0mm 孔
侧面安装	2个 Φ5mm 孔
输出端子	4位可插拔端子, YC420-381

6. 接线图



端子号	定义
PIN 1	(+) 电源正
PIN 2	(M) 输出电流信号
PIN 3	空
PIN 4	空

7. 输出曲线



8. 安全事项



1. 接线时注意接线端子的裸露导电部分，尽量防止 ESD 冲击，需要有专业施工经验的工程师才能对该产品进行接线操作。电源、输入、输出的各连接导线必须正确连接，不可错位或反接，否则可能导致产品损坏。
2. 产品安装使用环境应无导电尘埃及腐蚀性
3. 产品上所安装的电位器为公司内部调试校准所用，用户不可调整。
4. 剧烈震动或高温也可能导致产品损坏，请注意使用场合。



1. 请注意电击危险，安装好后，操作人员勿触摸任何裸露导电部分，尤其是母排（BUS BAR）和电源部分。必要时可对传感器进行防护，如加防护罩等。

注：1. 本公司对该说明书享有解释权，如有异议请联系本公司技术支持。
2. 该说明书会定期更新，请随时关注本公司网站，恕不提前通知。