

## HDID-C31-DIGI 系列

### 数字式直流电流变送器



#### 1. 产品介绍

**HDID-C31-DIGI** 系列直流电流变送器是一种利用霍尔效应、开环测量原理将被测直流电流转换成数字量通讯接口输出的测量模块，原副边之间高度绝缘。具有高精度、高线性度、高集成度、体积小结构简单、长期工作稳定且适应各种工作环境的特点。广泛地应用在电力、石油、煤矿、化工、铁路、通信、楼宇自控等行业的电气设备的系统控制及检测。

- ★ 测量直流电流    ★ 过载能力强    ★ 数字接口, MODBUS RTU 协议
- ★ 高线性度    ★ 盘式安装    ★ 原副边高度绝缘
- ★ 穿孔开口式、维护方便

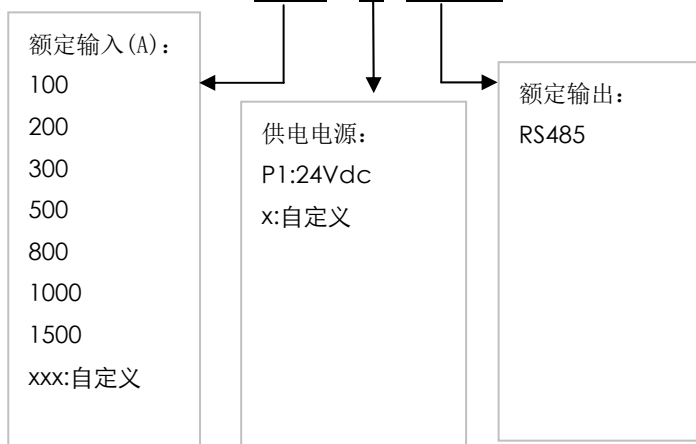
#### 2. 选型信息 (见右图)

额定测量 (双向直流电流):  
100 200 300 500 800 1000 1500A<sub>dc</sub>

额定输出:  
RS485(MODBUS RTU)

供电电源:  
P1: 24V<sub>dc</sub>

#### HDID-C31-xxxPx -DIGI



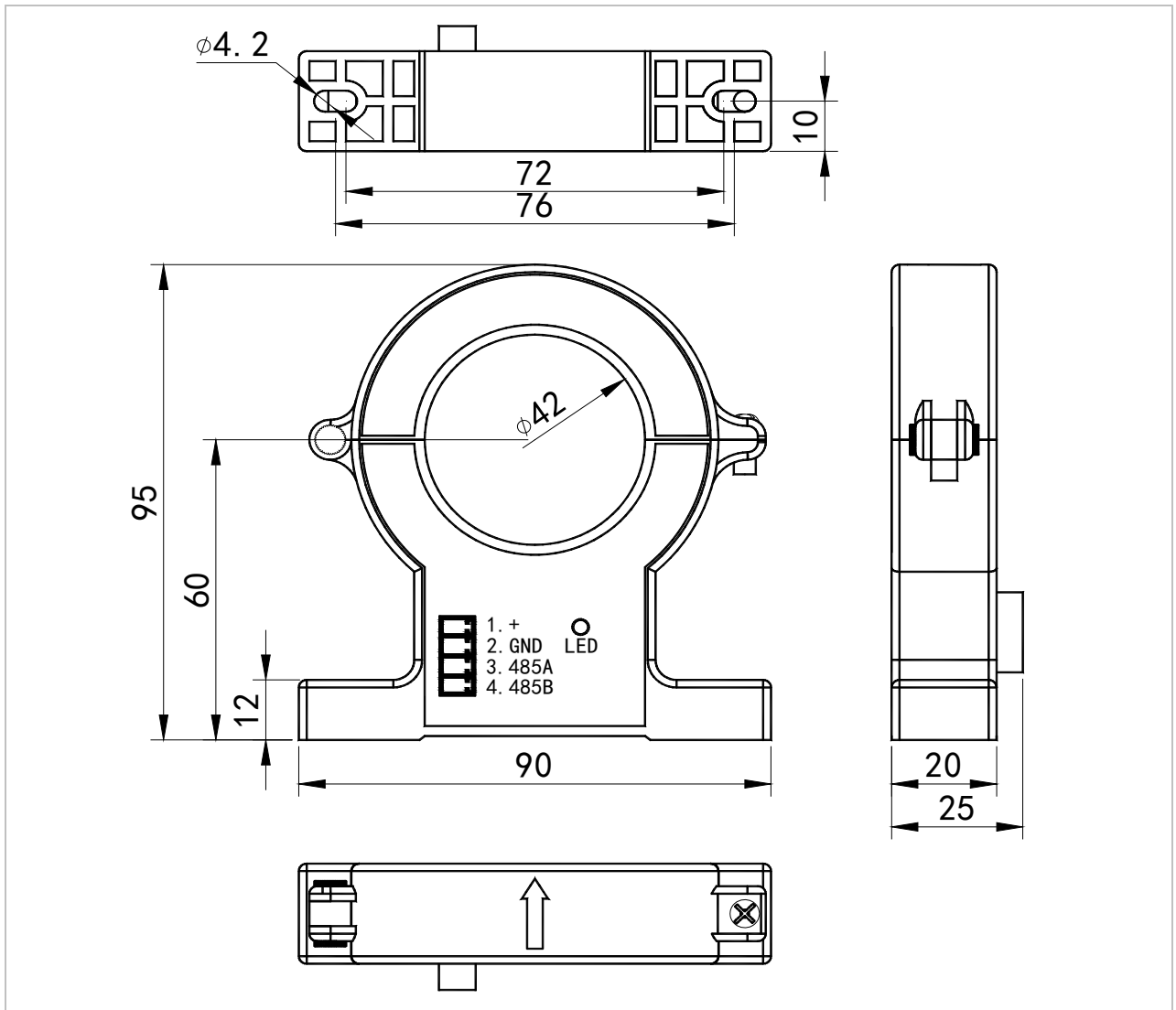
#### 3. 电参数

I <sub>pn</sub>	额定测量电流值(A <sub>dc</sub> )	100 200 300 500 800 1000 1500 (双向直流电流)
IP	对应测量电流范围(A <sub>dc</sub> )	120% * I <sub>pn</sub>
Output Signal	输出信号	RS485
Protocol	信号协议	Modbus-RTU
X	精度 (T <sub>a</sub> = +25°C)	1%
EL	线性度误差	0.5%
V <sub>c</sub>	电源电压	P <sub>n</sub> ±5%
T <sub>r</sub>	响应时间	≤ 100ms
f	频率范围	DC
I <sub>c</sub>	耗电	35mA
V <sub>d</sub>	工频耐压(50HZ,1min)	6KV
R <sub>i</sub>	绝缘电阻	> 200MΩ@DC500V

#### 4. 常规参数:

Ta	工作温度	-25 - +70 °C
Ts	贮存温度	-40 - +85 °C
W	重量	约 200g
St	执行标准	GB/T13850-1998idt IEC688: 1992
Hw	工作湿度	0-95% 无凝露
	外壳材料	符合 UL94-V0

### 5. 结构图

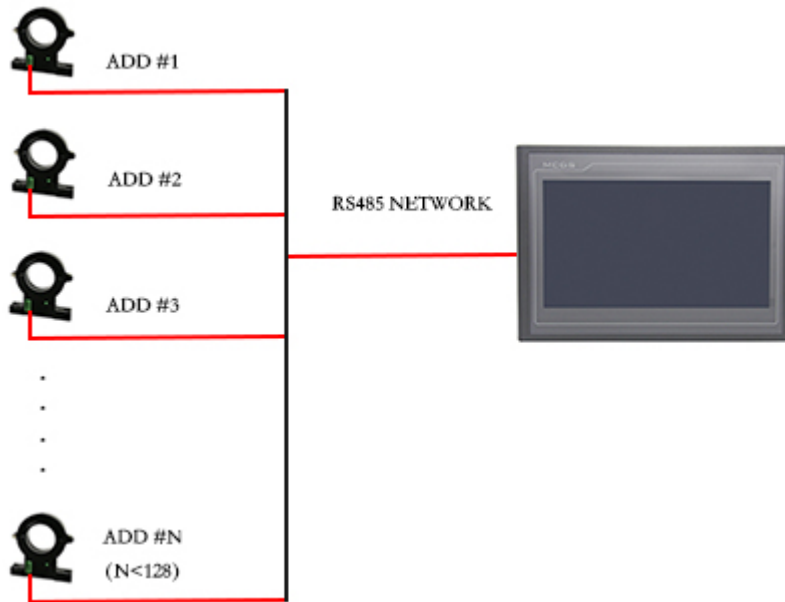


基本尺寸误差	$\pm 1\text{mm}$
原边孔径	$\Phi 42\text{mm}$
盘式安装	2个 $\Phi 4.2\text{mm}$ 孔
输出端子	4芯可插拔端子

## 6. 接线端子定义:

端子号	定义
PIN 1	+ 电源正
PIN 2	GND 电源地
PIN 3	485A
PIN 4	485B

## 7. 联网方式:



## 8. 通信协议:

标准 MODBUS RTU 协议, 用户可使用 MODBUS 通讯工具进行调试, 协议字节定义如下:

读电流数据: 03H 命令。

命令格式: LocalAddr 03 00 01 00 01 CRCL CRCH;

其中, LocalAddr 为要读取的模块地址, 范围为 1-249;

CRCH:CRCL 为 CRC16 校验码(十六进制)。

模块返回: LocalAddr 03 02 DataH DataL CRCL CRCH;

其中, LocalAddr 为返回的模块地址, 范围为 1-249;

CRCH:CRCL 为 CRC16 校验码(十六进制);

DataH:DataL 为返回电流值(双字节有符号数), 实转换为十进制即为实际电流值, 单位为 0.1A。

例 1: DataH 为 13H, DataL 为 88H, DataH:DataL 转换为十进制为 5000, 则实际电流为 500.0A;

例 2: DataH 为 FCH, DataL 为 18H, DataH:DataL 转换为十进制为-1000, 则实际电流为-100.0A;

修改模块地址: 10H 命令。

命令格式: LocalAddr 10 00 01 00 01 02 00 NewAddr CRCL CRCH

其中, LocalAddr 为要修改的模块原地址, 范围为 1-249;

NewAddr 为修改后新地址, 范围为 1-249;

CRCH:CRCL 为 CRC16 校验码(十六进制);

注: 模块出厂时, 默认地址均为 1。

## 9. 安全事项



1. 接线时注意接线端子的裸露导电部分，尽量防止 ESD 冲击，需要有专业施工经验的工程师才能对该产品进行接线操作。电源、输入、输出的各连接导线必须正确连接，不可错位或反接，否则可能导致产品损坏。
2. 产品安装使用环境应无导电尘埃及腐蚀性
3. 产品上所安装的电位器为公司内部调试校准所用，用户不可调整。
4. 剧烈震动或高温也可能导致产品损坏，请注意使用场合。



1. 请注意电击危险，安装好后，操作人员勿触摸任何裸露导电部分，必要时可对传感器进行防护，如加防护罩等。

注：1. 本公司对该说明书享有解释权，如有异议请联系本公司技术支持。  
2. 该说明书会定期更新，请随时关注本公司网站，恕不提前通知。