

GDUK1-C51 系列

开关量输出直流电压变送器



1. 产品介绍

GDUK1-C51 开关量输出直流电压变送器是一种利用光电隔离采集原边电压信号、并设定某固定点为阈值、当被测电压大于（或者小于）此阈值时输出开关量电平信号或者继电器动作的模块，原副边之间高度绝缘，具有高精度度、高线性度、高集成度、体积小结构简单、长期工作稳定且适应各种工作环境的特点。广泛地应用在新能源、电力、石油、采矿、化工、冶炼、铁路、通信、楼宇自控等行业的电气设备的系统控制及检测领域。

- ★用于测量直流电压 ★输出开关量电平信号或继电器节点动作
- ★ DIN 导轨安装（或盘式安装） ★原副边高度绝缘
- ★ 体积小集成度高

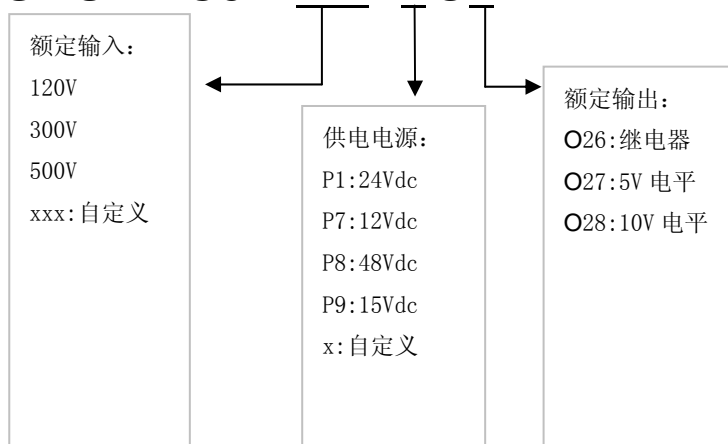
2. 选型信息 (见右图)

额定测量：
120 300 500 Vac

额定输出：
O26: 继电器节点闭合（常开）或断开（常闭），
O27: 5V 电平，O28: 10V 电平

供电电源：
P1: 24Vdc P7: 12Vdc P8: 48Vdc P9: 15Vdc

GDUK1-C51-xxxPxOx



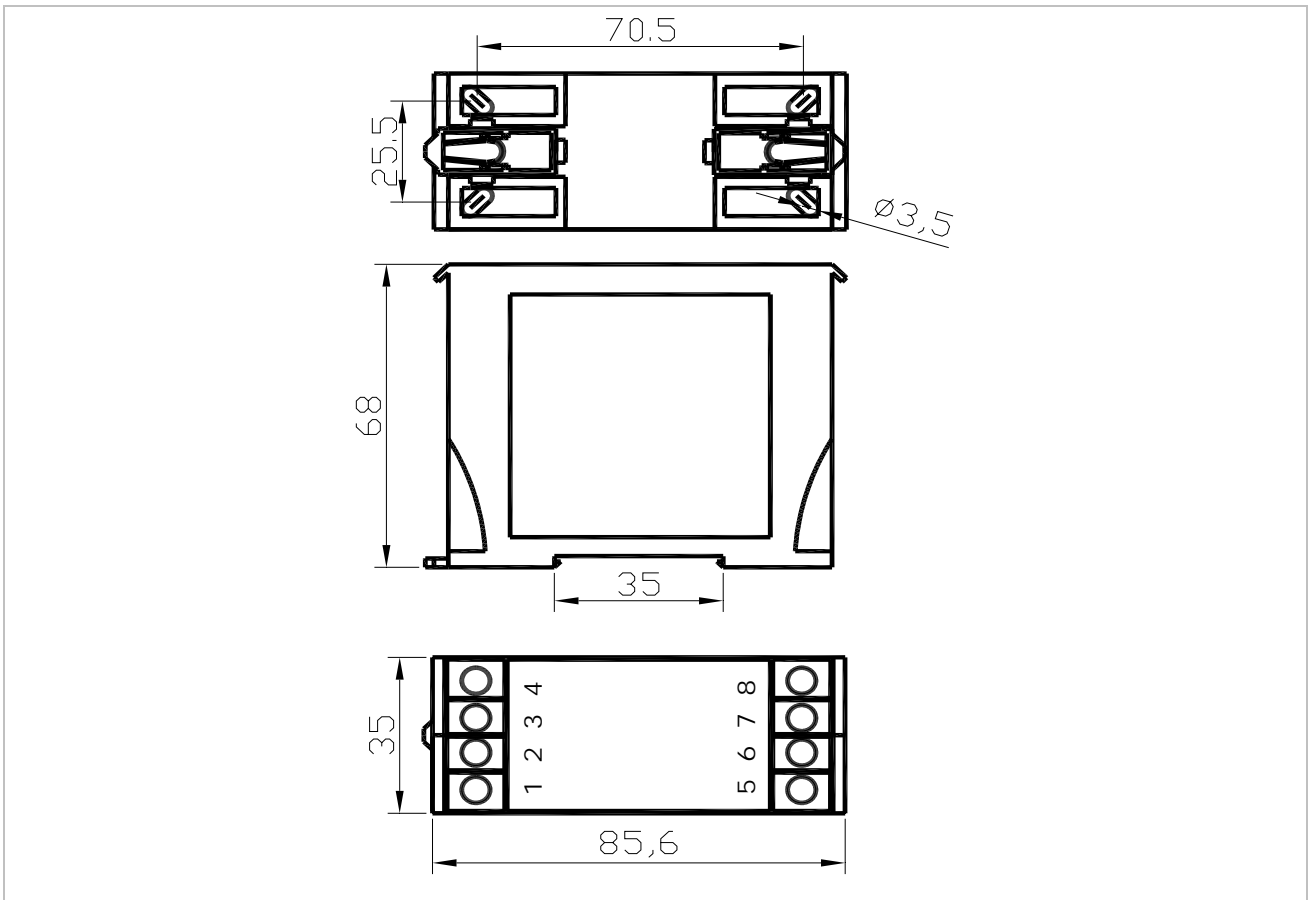
3. 电参数

V _{pn}	额定电压值(Vdc)	120 300 500
V _P	对应测量电压范围(Vdc)	120% * V _{pn}
V _{ov}	过载能力(Vdc)	600Vac
Relay	输出节点动作	节点闭合（常开型）或 节点断开（常闭型）
V _{sn}	输出电平信号	5V 电平, 10V 电平
X	精度 (Ta =+25℃)	0.5%
E _L	线性度误差	0.2%
V _c	电源电压	P _n ±5%
T _r	响应时间	≤ 300mS
f	频率范围	DC
I _c	耗电	20mA
R _L	负载电阻	大于 5000 Ω (电平输出型)
V _d	工频耐压 (50HZ, 1min)	3KV
R _i	绝缘电阻	大于 20M Ω @DC500V

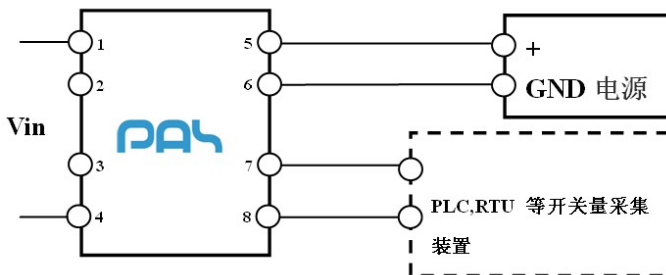
4. 常规参数:

Ta	工作温度	-10 - +70 °C
Ts	贮存温度	-55 - +85 °C
W	重量	约 200g
St	执行标准	GB/T13850-1998idt IEC688: 1992
Hw	工作湿度	20-90% 无凝露
	外壳材料	符合 UL94-V0

5. 结构图



6. 接线图



端子	定义	端子	定义
1	输入	5	电源 +
2	——	6	电源 -
3	——	7	输出端 1(或+)
4	输入	8	输出端 2(或GND)

7.安全事项



1. 接线时注意接线端子的裸露导电部分，尽量防止 ESD 冲击，需要有专业施工经验的工程师才能对该产品进行接线操作。电源、输入、输出的各连接导线必须正确连接，不可错位或反接，否则可能导致产品损坏。
2. 产品安装使用环境应无导电尘埃及腐蚀性
3. 产品上所安装的电位器为公司内部调试校准所用，用户不可调整。
4. 剧烈震动或高温也可能导致产品损坏，请注意使用场合



- 1, 请注意电击危险，安装好后，操作人员勿触摸任何裸露导电部分。必要时可对传感器进行防护，如加防护罩等。

注：1. 本公司对该说明书享有解释权，如有异议请联系本公司技术支持。
2. 该说明书会定期更新，请随时关注本公司网站，恕不提前通知。